

DELTA CLUTCH

PATENT

MAXI


MADE IN ITALY



www.malossi.com


MALOSS

SCOOTERONE ... che passione!

La nascita del Maxiscooter coincide con l'evoluzione del motore a 4 tempi con trasmissione automatica. Sempre più tecnico, sempre più ecologico, sempre più confortevole, questo nuovo mezzo di trasporto a due ruote, trait d'union fra l'auto e la moto, ha conquistato una grossa parte d'utenze maschili e femminili d'ogni età e professione. Tra i giovani è diventato un mezzo d'aggregazione e di svago, un vero amico che consente di muoversi in libertà nel traffico congestionato dei centri urbani e negli spazi aperti senza offendere la natura.

È estremamente gratificante per i nostri tecnici progettare soluzioni che perfezionano questi gioielli della tecnologia moderna. Con la linea di prodotti 4-STROKE la Malossi, leader nella componentistica speciale racing e sportiva, assicura

MAXI SCOOTER ... love it!

The birth of the Maxiscooter coincides with the development of the 4-stroke engine with automatic transmission. More technical, more eco-friendly, more comfortable, this new means of two-wheeled transport, the link between the car and the motorcycle, has won over a considerable number of male and female users of all ages and professional backgrounds.

For youngsters it has become a means for getting together and having fun, a real friend which gets you through heavy city traffic with ease and into the open country without spoiling nature. It is extremely gratifying for our technical designers to create solutions that perfect these jewels of modern technology. With its line of 4-STROKE products Malossi, a leading manufacturer of specialist racing and sport bike components, produces results and real satisfaction, often surprising a

MAXI SCOOTER ... la passion!

La naissance des Maxiscooters coincide avec l'évolution du moteur 4 temps à transmission automatique. Toujours plus technique, toujours plus écologique, toujours plus confortable, ce nouveau moyen de locomotion à deux roues, trait d'union entre auto et moto, touche désormais autant le public masculin que féminin de toutes les couches de la population. Pour les jeunes, c'est un véritable engin d'évasion et de convivialité, un ami qui permet d'évoluer en liberté autant dans le trafic congestionné des centres urbains que dans les espaces ouverts sans provoquer de nuisance à la nature. Il est extrêmement gratifiant pour nos techniciens d'anticiper des solutions qui viendront perfectionner ces véritables bijoux de la technologie actuelle. Avec la ligne de produits 4 temps, la société Malossi, leader dans le domaine des composants

MAXI SCOOTER ...eine Leidenschaft!

Die Entstehung des Maxiscooters erfolgte zeitgleich mit der Entwicklung des 4Takt Motors mit Automatantrieb. Immer technischer, immer umweltfreundlicher, immer bequemer hat dieses neue Zweirad-Transportmittel inmitten zwischen Pkw und Motorrad einen Großteil der männlichen und weiblichen Benutzer jeder Alters- und Berufsklasse gewonnen. Er ist ein wahrer Freund in der Freizeit und für neue Bekanntschaften unter den Jugendlichen geworden, der die Möglichkeit bietet, sich frei und umweltschonend im stockenden Stadtverkehr sowie im freien Gelände zu bewegen. Unsere Techniker haben es sich zur Aufgabe gemacht, immer wieder neue Lösungen zur Verbesserung der aktuellen Technologie zu finden. Malossi, das führende Unternehmen im Bereich der Sonderkomponenten für Racing und Sport, wird den anspruchsvollen

MAXI SCOOTER... la pasión!

La aparición del Maxiscooter coincide con la evolución del motor de 4 tiempos con transmisión automática. Cada vez más técnico, ecológico y confortable, este nuevo medio de transporte de dos ruedas, "trait d'union" entre el automóvil y la motocicleta, ha conquistado un sector importante de usuarios, hombres y mujeres de cualquier edad y profesión. Entre los jóvenes, se ha convertido en un medio de reunión y diversión, un amigo valioso que permite desplazarse en libertad en el tráfico caótico de los centros urbanos y en los espacios al aire libre, sin ofender la naturaleza. Para nuestros técnicos, diseñar soluciones que perfeccionan estas joyas de la tecnología moderna es motivo de gran satisfacción. Con la línea de productos 4-STROKE, Malossi, líder de los componentes especiales racing y deportivos, asegura resultados y

risultati e soddisfazioni autentiche sorprendendo spesso con sensazioni uniche un'utenza così raffinata ed esigente come quella del Maxiscooter.

MAXI DELTA CLUTCH ® MALOSSİ BREVETTATA *Frizione automatica a taratura variabile*

Caratteristiche

Frizioni con materiale d'attrito esente da amianto e con sistema di regolazione brevettato.

MAXI DELTA CLUTCH consente di ottenere da 3 a 9 regolazioni diverse agendo semplicemente su tre viti di fissaggio e da 9 a 27 variazioni sostituendo le molle e le massette di taratura, secondo il tipo di scooter; producendo altrettanti regimi di giri entro

stylish, demanding clientele such as Maxiscooter owners.

PATENTED MAXI DELTA CLUTCH ® MALOSSİ *Automatic clutch with variable adjustments*

Specifications

Clutches have friction material without asbestos and with patented adjusting system. MAXI DELTA CLUTCH allows from 3 to 9 different adjustments simply working on three fixing screws, and from 9 to 27 changing the setting springs and shoes, according to the model of the vehicle. It obtains high r.p.m. at the moment of traction to give excellent initial acceleration.

The perfect operation of this automatic device is fundamental to obtain a good start from standstill, and to exit from tight bends

spéciaux, racing et sportifs, offre des satisfactions authentiques et des sensations uniques à des clients aussi exigeants et raffinés que peuvent l'être les utilisateurs de Maxiscooters.

MAXI DELTA CLUTCH ® EMBRAYAGE MALOSSİ BREVETEE *Embrayage automatique à régulation variable*

Caractéristiques

Embrayages avec matériel de friction sans amiante et avec système de régulation breveté. MAXI DELTA CLUTCH permet d'avoir de 3 à 9 régulations simplement en agissant sur trois vis et de 9 à 27 régulations en remplaçant les ressorts et les mâchoires de tarage, selon le modèle du véhicule; en obtenant autant de régimes de révolutions entre lesquels le moment d'attache de la

Benutzer des Maxiscooters mit der Produktlinie 4-STROKE mit einzigartigen Ergebnissen, Zufriedenheit und Freude am Fahren überraschen.

MAXI DELTA CLUTCH ® MALOSSİ PATENTIERT *Automatikkupplung mit variabler Einstellung*

Eigenschaften

Kupplungen mit asbestfreiem Reibbelag und patentierter Regelvorrichtung.

Je nach Scooterart erlaubt MAXI DELTA CLUTCH durch die alleinige Betätigung von drei Schrauben 3 bis 9 unterschiedliche Einstellungen und durch den Austausch der Federn und der Reglergewichte 9 bis 27 Variationen; das ermöglicht, zur Optimierung

satisfacciones auténticas, sorprendiendo a menudo con sensaciones únicas a unos usuarios tan refinados y exigentes como los del Maxiscooter.

MAXI DELTA CLUTCH ® MALOSSİ PATENTADO *Embrague automático de calibración variable*

Características

Embragues con material de rozamiento sin amianto y con sistema de regulación patentado.

MAXI DELTA CLUTCH permite obtener de 3 a 9 regulaciones distintas, simplemente accionando tres tornillos de fijación, así como de 9 a 27 variaciones, cambiando los muelles y las masas adicionales de acero de calibración, según el tipo de scooter,

i quali si determina il momento di attacco della trazione al fine di ottimizzare l'accelerazione in partenza. Il perfetto funzionamento dell'automatismo é fondamentale per aver una buona partenza da fermo e per l'uscita dalle curve a raggio stretto, quando la velocità del mezzo scende parecchio. I vantaggi che offrono queste frizioni rispetto a quelle degli scooter di serie sono enormi, anche per un mezzo stradale, in quanto consentono sofisticate messe a punto in un range molto ampio di giri motore.


Maxi Delta Clutch è posta in vendita con una messa a punto sportiva unitamente ad una serie di optional che consentono una messa a punto Racing ai massimi livelli.

Maxi Delta Clutch dalle competizioni all'uso cittadino e sportivo: questi gruppi frizione protetti da brevetto, sono stati

where the speed of the vehicle decreases. The advantages offered by these clutches when compared with the standard ones are huge, even for a road vehicle, because they allow sophisticated tune-ups for a very wide range of engine revs.

Maxi Delta Clutch is marketed with a sport tune-up, coupled with a range of optional accessories that allow a race setting at the highest levels.

Maxi Delta Clutch is adaptable for both competition and city and sporting use: these clutch assemblies were designed by Malossi, who is directly in control of their production, materials choice.

Different kits of components for the personalised set-up which allow you to increase enormously the Maxi Delta Clutch setting range, are supplied on request ( [pg. 14](#)).

traction est déterminé pour optimiser l'accélération de la au démarrage.

Le fonctionnement parfait de l'automatisme est fondamental si l'on veut avoir un bon départ arrêté et une bonne sortie des virages en épingle à cheveux, où la vitesse du scooter diminue considérablement.

Les avantages que présentent ces embrayages par rapport à ceux des scooters standards sont énormes, même pour un scooter destiné à la conduite sur route, puisqu'ils permettent des mises au point sophistiquées sur une plage très vaste de tours de moteur. Maxi Delta Clutch est mis en vente avec une mise au point sportive, en même temps qu'une série d'options qui consentent une mise au point Racing aux plus hauts niveaux. Des compétitions à la route, Maxi Delta Clutch est sportif : ces groupes embrayage über des brevets internationaux, ont été projetés par Malossi, qui s'occupe

der Startbeschleunigung, ebenso viele Drehzahlbereiche zur Festlegung des Kupplungsschaltpunkts.

Die perfekte Abstimmung der Automatik ist grundlegend für einen guten Start und für die Beschleunigung aus engen Kurven bei niedriger Geschwindigkeit. Die Vorteile dieser Kupplung gegenüber jenen der serienmäßigen Scooter sind auch bei einem Straßenfahrzeug enorm, da sie in einem umfangreichen Motordrehzahlbereich Feineinstellungen ermöglichen.


Eine optimale Racing-Einstellung wird mittels umfangreichem Zubehör zur Maxi Delta Clutch Kupplung erreicht. Malossi entwickelt, trifft die Auswahl der Materialien, produziert und prüft diese patentgeschützten Maxi Delta Clutch Kupplungen, deren Einsatz vom Stadtverkehr über das Sportmotorrad bis hin zum professionellen Rennsport reicht.

Auf Wunsch werden Zubehörsätze geliefert mit Komponenten für die persönliche Einstellung, wodurch eine umfangreiche

produciendo otros tantos regimenes de revoluciones, en cuyo rango se determina el momento de entrada de la tracción, con el fin de optimizar la aceleración al arrancar.

El perfecto funcionamiento del automatismo, es fundamental para conseguir un buen arranque desde la posición de paro y para la salida desde las curvas de radio reducido cuando la velocidad del vehículo disminuye mucho. Las ventajas que ofrecen estos embragues con respecto a los de los scooters corrientes, son enormes, incluso para un vehículo de circulación, puesto que permiten sofisticadas puestas a punto en un rango muy amplio de revoluciones del motor. Maxi Delta Clutch está a la venta con una puesta a punto deportiva, junto a una serie de artículos opcionales que permiten una puesta a punto Racing a los máximos niveles. Maxi Delta Clutch, desde las competiciones hasta el uso urbano y deportivo:

progettati dalla Malossi che ne cura direttamente la produzione e la scelta dei materiali.

Come optional sono forniti dei kit di componenti per la taratura personalizzata che permettono di ampliare enormemente il campo di taratura della Maxi Delta Clutch ( pg. 14).

Come tutti sanno, il comportamento della frizione influisce unicamente sulla ripresa e non sulla velocità, perciò non vi sono problemi di omologazione per questi dispositivi. Questo ci stimola ancora di più a creare altre novità per la soddisfazione della nostra affezionata clientela.

We all know that clutch behaviour only affects acceleration, and not speed, therefore there are no certification problems for these devices. This is even more stimulating in creating other novelties to satisfy our customers.

directement de leur production, du choix des matériaux.

Sur demande, ils sont fournis des kits composés par des composants pour un tarage personnalisé qui permettent d'étendre énormément d'augmenter la plage de calibrage du Maxi Delta Clutch ( pg. 14).

Comme chacun sait, le comportement de l'embrayage n'influence que la reprise et non la vitesse ; c'est la raison pour laquelle il n'existe aucun problème d'homologation pour ces dispositifs. Cela nous stimule encore plus à créer d'autres nouveautés pour satisfaire notre clientèle affectionnée.

Erweiterung des Justierbereichs der Maxi Delta Clutch Kupplung ermöglicht wird ( pg. 14).

Es gibt keine Zulassungsprobleme, da die Kupplung nur die Beschleunigung und nicht die Endgeschwindigkeit beeinflusst. Um den steigenden Anforderungen unserer Kunden gerecht zu werden, wird laufend an weiteren Neuheiten und Details geforscht und entwickelt.

estos grupos embrague, patentados los ha diseñado Malossi, que se ocupa directamente de su producción y de escoger los materiales.

Opcionalmente se suministran des juegos de componentes para la calibración personalizada que permiten ampliar enormemente el campo de calibración del Maxi Delta Clutch ( pg. 14).

Todo el mundo sabe que la actuación del embrague afecta únicamente a la aceleración y no a la velocidad, por lo tanto no hay problemas de homologación para estos dispositivos. Esto nos anima más todavía a crear otras novedades para la satisfacción de nuestros aficionados clientes.

ISTRUZIONE DI MONTAGGIO

- Pulire accuratamente la zona esterna del carter lato trasmissione su cui si andrà ad operare;
- Smontare il carter lato trasmissione avendo cura di non danneggiare o perdere le bussole di centraggio e le viti dello stesso (Fig. A - pg. 13);
- Svitare il dado **2** della campana frizione **1** come indicato in Fig. B - pg. 13. Prestare attenzione in quanto se lo scooter è fermo da pochi minuti la campana frizione può avere un'elevata temperatura;
- Sfilare tutto il gruppo correttore di coppia-frizione **3**, dall'alberino **4** (Fig. C - pg. 13), allentando la cinghia, aprendo le due semipulegge;

FITTING INSTRUCTIONS

- Accurately clean the casing's external area on the drive side, on which work will be performed;
- Unfit the casing on the drive side, taking care not to damage or lose the truing bushes and its screws (Fig. A - pg. 13);
- Unscrew nut **2** from the clutch cap **1** as indicated in Fig. B - pg. 13. Be careful, if the scooter has been run, the engine and its parts will be very hot;
- Extract the whole torque driver/clutch assembly **3** from the small shaft **4** (Fig. C - pg. 13), while slackening the belt and opening the two split pulleys;
- Unscrew nut **5** while being very careful because the clutch assembly **6** protrudes from the contrast spring;

INSTRUCTIONS pour le MONTAGE

- Nettoyez soigneusement la partie externe du carter côté transmission, sur lequel vous opérerez.
- Démontez le carter côté transmission, en ayant soin de ne pas endommager ou perdre la douille de centrage et les vis de ce dernier (Fig. A - pg. 13).
- Dévissez l'écrou **2** de la cloche embrayage **1** comme le montre la Fig. B - pg. 13. Faites attention car si le scooter est à l'arrêt depuis quelques minutes seulement, la température de la cloche embrayage peut être élevée.
- Otez tout le groupe correcteur du couple-embrayage **3**, de l'arbre **4** (Fig. C - pg. 13), en desserrant la courroie et en ouvrant les deux demi-poulies.

MONTAGEANLEITUNG

- Die Gehäuseaußenfläche auf der Antriebsseite, an der man arbeitet, sorgfältig reinigen;
- Das Gehäuse auf der Antriebsseite, ohne es zu beschädigen und ohne die Zentrierbuchsen und die Schrauben (Fig. A - pg. 13) zu verlieren, ausbauen;
- Die Mutter **2** der Kupplungsglocke **1** entsprechend Fig. B - pg. 13 abschrauben. VORSICHT: VERBRENNUNGSGEFAHR. Ist der Scooter nur wenige Minuten abgestellt, ist die Glocke noch heiß;
- Die Korrekturgruppe Drehmoment-Kupplung **3** von der Welle **4** (Fig. C - pg. 13) abziehen, wobei der Riemen durch Öffnen der zwei Halbriemenscheiben zu lockern ist;

INSTRUCCIONES DE MONTAJE

- Limpiar cuidadosamente la zona exterior de la tapa lado transmisión, en la que se va a operar;
- Desmontar la tapa lado transmisión, poniendo cuidado en no dañar ni perder los casquillos de centrado ni los tornillos del mismo (Fig. A - pg. 13);
- Destornillar la tuerca **2** de la campana de embrague **1**, conforme a la Fig. B - pg. 13. Prestar atención, puesto que si el scooter lleva pocos minutos parado, la campana de embrague puede tener una temperatura elevada;
- Sacar todo el grupo correctivo de par-embrague **3**, del cigüeñal **4** (Fig. C - pg. 13), aflojando la correa, abriendo las dos semipulegas;

-
- Svitare il dado **5** prestando molta attenzione in quanto il gruppo frizione **6** è spinto dalla molla contrasto;
 - Inserire la nuova frizione Malossi al posto dell'originale e rimontare tutto il gruppo con la cinghia come in origine.

REGOLAZIONE FRIZIONE (Fig. D - pg. 13)

La frizione Malossi è fornita con una taratura del numero di giri di attacco intermedia per il vostro mezzo. Qualora si voglia variare il numero di giri di attacco in funzione delle proprie esigenze, servendosi dell'allegato a pg. 15 si può trovare la posizione di fissaggio sia del registro molla **3** che del settore di fissaggio **4**.

Per effettuare la regolazione bisogna rismontare completamente la frizione procedendo come indicato nelle istruzioni di

- Insert the new Malossi clutch in place of the original and reassemble the whole assembly with the belt as it was originally.

CLUTCH ADJUSTMENT (Fig. D - pg. 13)

The Malossi clutch is supplied with an intermediate adjustment of the coupling revs number for your vehicle. In case one wants to vary the coupling revs number on the basis of one's own needs, by using the attachments of pg 15 it is possible to find the fixing position both of the spring adjustment **3** and of the fixing sector **4**.

To perform adjustment, it is necessary to completely disassemble the clutch, proceeding as indicated in the fitting instructions: 1) using a small screwdriver extract circlips **2** and the strengthening ring **7**;

- Dévissez l'écrou **5** en faisant très attention car le ressort de contraste pousse le groupe embrayage **6**.
- Introduisez à nouveau l'embrayage Malossi à la place de celui d'origine et remontez tout le groupe avec la courroie comme elle était avant.

REGLAGE DE L'EMBRAYAGE (Fig. D - pg. 13)

L'embrayage Malossi est fourni avec un calibrage du nombre de tours de l'enclenchement intermédiaire pour votre véhicule. Au cas où vous désirez varier le nombre de tours de l'enclenchement en fonction de vos propres exigences, en consultant l'annexe à la pg. 15, vous trouverez la position de fixage aussi bien de réglage du ressort **3** que du secteur de fixation **4**. Pour effectuer

- Die Mutter **5** sehr vorsichtig abschrauben, da die Kupplung **6** von der Kontrastfeder angedrückt wird;
- Die neue Malossi-Kupplung an Stelle der Originalkupplung einsetzen und wieder mit dem Riemen wie ursprünglich einbauen.

EINSTELLEN DER KUPPLUNG (Fig. D - pg. 13)

Die Malossi-Kupplung wird mit einer mittleren Einschalt Drehzahl-Einstellung für Ihr Fahrzeug geliefert; wird eine Veränderung der Einschalt Drehzahl auf Grund der persönlichen Erfordernisse erwünscht, ist anhand der Anlage (Pg. 15) die Befestigungsposition sowohl der Federeinstellung **3** als auch des Befestigungssektors **4** zu finden.

Zur Einstellung ist die Kupplung wieder komplett auszubauen und entsprechend der Montageanleitung vorzugehen:

- Destornillar la tuerca **5** poniendo mucha atención, puesto que el grupo embrague **6** es empujado por el muelle de contraste;
- Introducir el nuevo embrague Malossi en lugar del original y volver a montar todo el grupo con la correa como estaba al principio.

REGULACIÓN EMBRAGUE (Fig. D - pg. 13)

El embrague Malossi se suministra con una calibración del número de revoluciones de entrada intermedia para su vehículo. Si se quiere variar el número de revoluciones de entrada en función de las necesidades del usuario, utilizando el anexo a pg. 15, se encuentra la posición de fijación tanto del registro muelle **3** como del sector de fijación **4**.

ITALIANO

montaggio:

- 1) con un piccolo cacciavite estrarre i seeger **2** e l'anello di rinforzo **7**;
- 2) dopo aver allentato la vite di fermo **1**, con una pinza per seeger allungare la molla ed estrarla;
- 3) sfilare la massa frizione **5** dal proprio perno **6**;
- 4) posizionare il registro molla **3** ed il settore di fissaggio **4** nella posizione individuata sui diagrammi;
- 5) stringere la vite **1** per bloccare il settore di fissaggio **4** ed il registro molla **3**;
- 6) rimontare le masse frizione **5** sul perno **6** e le molle;
- 7) inserire l'anello di rinforzo **7** e montare come in origine i seeger **2**;

ENGLISH

- 2) after having slackened fixing screw **1**, elongate the spring with a circlip pincer and extract it;
- 3) remove clutch mass **5** from its pin **6**;
- 4) place spring adjustment **3** in position and the additional mass **4** in the position determined in the graphs;
- 5) tighten screw **1** to fix additional mass **4** and spring adjustment **3**;
- 6) re-fit clutch masses **5** on pin **6**, and springs;
- 7) reinsert the strengthening ring **7** and fit the seeger **2** as in origin;
- 8) proceed in installing the complete clutch assembly as per fitting instructions.

FRANÇAIS

le réglage, vous devez démonter à nouveau complètement l'embrayage en procédant suivant les instructions de montage:

- 1) extrayez la seeger **2** et la bague de renfort **7** avec un petit tournevis;
- 2) après avoir desserré la vis d'arrêt **1**, allongez le ressort à l'aide d'une pince pour seeger, et extrayez-le;
- 3) ôtez la masse embrayage **5** de son pivot **6**;
- 4) positionnez le réglage du ressort **3** et la masse supplémentaire **4** dans la position déterminée sur les diagrammes;
- 5) serrez la vis **1** pour fixer la masse supplémentaire **4**, et le réglage du ressort **3**;
- 6) remontez les masses embrayage **5** sur le pivot **6** et les ressorts;
- 7) remontez la bague de renfort **7** et la seeger **2** comme à l'origine;

DEUTSCH

- 1) mit einem kleinen Schraubendreher den Seegerring **2** und den Verstärkungsring **7** herausziehen;
- 2) nachdem die Anschlagschraube **1** gelockert worden ist, mit einer Seegerring-Zange die Feder anziehen und herausziehen;
- 3) das Kupplungsgewicht **5** aus seinem Bolzen **6** abnehmen;
- 4) die Federeinstellung **3** und den Befestigungssektor **4** in der anhand der Diagramme bestimmten Position ausrichten;
- 5) die Schraube **1** festziehen, um den Befestigungssektor **4** und die Federeinstellung **3** zu fixieren;
- 6) das Kupplungsgewicht **5** auf dem Bolzen **6** und die Federn einbauen;
- 7) den Verstärkungsring **7** einsetzen und die Seegerringe **2** wie ursprünglich einbauen;

ESPAÑOL

Para realizar la regulación, es necesario volver a desmontar completamente el embrague, actuando conforme a lo indicado en las instrucciones de montaje:

- 1) con un pequeño destornillador, sacar los anillos seeger **2** y el anillo de refuerzo **7**;
- 2) después de aflojar el tornillo de sujeción **1**, con unas pinzas para anillos seeger alargar el muelle y sacarlo;
- 3) sacar la masa embrague **5** de su perno **6**;
- 4) posicionar el registro muelle **3** y el sector de fijación **4** en la posición encontrada en los diagramas;
- 5) apretar el tornillo **1** para bloquear el sector de fijación **4** y el registro muelle **3**;
- 6) volver a montar las masas de embrague **5** en el perno **6** y los muelles;

8) procedere all'installazione del gruppo frizione completo come da istruzione di montaggio.



ATTENZIONE:

non portare il numero di giri di attacco della frizione a valori superiori ai 3400giri/min., in quanto la pattinata della frizione raggiunge i 5600giri/min. Valori superiori del numero di giri d'attacco possono portare ad un'usura rapidissima della frizione.



ATTENTION:

the clutch coupling revs number must not be higher than 3400 revs/min, as the clutch sliding achieves 5600 revs/min. Higher values of the coupling revs number can cause a very rapid wear of the clutch.

8) procédez à l'installation du groupe embrayage complet en suivant les instructions de montage.



ATTENTION :

le nombre des tours de l'enclenchement de l'embrayage ne doit pas être supérieur à 3400 tours/min, car le patinage de l'embrayage atteint 5600 tours/min. Valeurs supérieures du nombre des tours d'enclenchement peuvent provoquer une usure très rapide de l'embrayage.

8) die komplette Kupplung entsprechend der Montageanleitung wieder einbauen.



ACHTUNG:

Die Einschalt Drehzahl der Kupplung nicht auf Werte über 3400 U/min einstellen, da das Schleifen der Kupplung 5600 U/min erreicht. Höhere Werte der Einschalt Drehzahl können zu einer sehr raschen Abnutzung der Kupplung führen.

7) introducir el anillo de refuerzo **7** y montar los anillos seeger **2** como estaban al principio;

8) realizar la instalación del grupo embrague completo conforme a las instrucciones de montaje.



ATENCIÓN:

no llevar el número de revoluciones de entrada del embrague a valores por encima de 3.400 revoluciones por minuto, puesto que el deslizamiento del embrague alcanza las 5.600 revoluciones por minuto. Valores superiores del número de revoluciones pueden llevar a un desgaste muy rápido del embrague.

art. 5217040 – MAXI DELTA CLUTCH

ITALIANO



ATTENZIONE:
solo per art. 5217040:

- Inserire il torsion controller nella frizione come indicato in **figura E**.
- Montare il distanziale sul mozzo prima di posizionare la frizione.
- Serrare il dado.

ENGLISH



ATTENTION:
only for art. 5217040:

- Insert the torsion controller into the clutch as indicated in the **picture E**.
- Fit the spacer in the hub before placing the clutch.
- Tighten the nut.

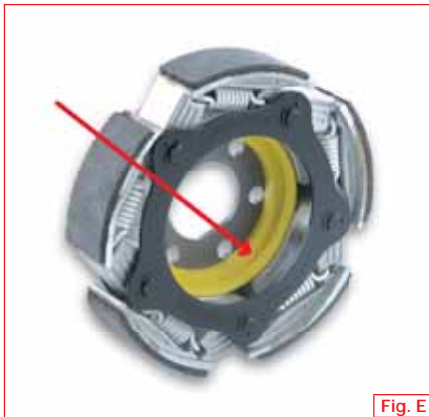


Fig. E

FRANÇAIS



ATTENTION:
seulement pour réf. 5217040:

- Insérer le torsion controller dans l'embrayage comme montré dans la **figure E**.
- Monter l'entretoise sur le moyeu avant de positionner l'embrayage.
- Serrer l'écrou.

DEUTSCH



ACHTUNG:
nur für Art. 5217040:

- Fügen Sie den Federteller "Torsion Controller" in die Kupplung ein, wie im **Bild E** angezeigt.
- Setzen Sie die Distanzbuchse in die Nabe vor dem Positionieren der Kupplung ein.
- Ziehen Sie die Mutter fest.

ESPAÑOL



ATENCIÓN:
solo para art. 5217040:

- Insertar el torsion controller en el embrague como indicado en la **figura E**.
- Montar el distanciador en el eje antes de posicionar el embrague.
- Cerrar la tuerca.

art. 5217667 - 7717645B

Nel kit è inserito un distanziale Ø25x15x3,2 che va posizionato tra la campana e il coperchio coperchio trasmissione.

Nei veicoli nei quali il distanziale è già presente di serie, è possibile mantenere il distanziale originale.
Ove non è presente è necessario utilizzare quello fornito nel kit Malossi.

The kit includes a spacer washer Ø25x15x3,2 which must be interposed between the clutch bell and the transmission cover.

If the vehicle already features an original spacer washer, you can keep it.
Otherwise you must use the spacer washer supplied into the Malossi kit.

Dans le kit il y a une entretoise Ø25x15x3,2 qui doit être placée entre la cloche y le couvercle transmission.

Sur les véhicules qui montent déjà l'entretoise d'origine, c'est possible de la garder.
Où elle n'est pas montée à l'origine, il faut donc utiliser celle fournie dans le kit Malossi.

Der Kit enthält eine Distanzscheibe Ø25x15x3,2, die zwischen Kupplungsglocke und Getriebedeckel gelegt werden muss.

Falls eine originale Distanzscheibe im Fahrzeug vorhanden ist, kann man diese beibehalten.
Andernfalls ist es erforderlich die im Malossi Kit mitgelieferte Distanzscheibe zu benutzen.

El kit incluye un distanciador Ø25x15x3,2 que tiene que colocarse entre la campana y la tapa de transmisión.

En los vehículos que ya tienen el distanciador de serie, es posible mantener su original.
En caso que no estuviera, será necesario utilizar lo que se encuentra en el kit Malossi.

ITALIANO

Speriamo che lei abbia trovato sufficientemente esaustive le indicazioni che precedono. Nel caso in cui qualche punto le risultasse poco chiaro, potrà interpellarci per iscritto compilando l'apposito modulo inserito nella sezione "contatti" del ns. sito Internet (www.malossi.com). Ringraziamo fin d'ora per le osservazioni e suggerimenti che vorrà eventualmente farci pervenire. La Malossi si commiata e coglie l'occasione per complimentarsi ulteriormente con Lei ed augurarle un Buon Divertimento. In BOCCA al LUPO e ... alla prossima.

Le descrizioni riportate nella presente pubblicazione, si intendono non impegnative. Malossi si riserva il diritto di apportare modifiche, qualora lo ritenesse necessario, al fine di migliorare il prodotto, e non si assume nessuna responsabilità per eventuali errori tipografici e di stampa. La presente pubblicazione sostituisce ed annulla tutte le precedenti riferite agli aggiornamenti trattati.

GARANZIA

Consulta le condizioni relative alla garanzia sul nostro sito www.malossi.com.

Prodotti riservati esclusivamente alle competizioni nei luoghi ad esse destinate secondo le disposizioni delle competenti autorità sportive. Decliniamo ogni responsabilità per l'uso improprio.

ENGLISH

We hope you found the above instructions sufficiently clear. However, if any points are not particularly clear, please contact us completing the special form inserted in the "contact" section on our Internet site (www.malossi.com). We thank you in advance for any comments and suggestions you may wish to send us. So goodbye from us all at Malossi, and please accept our compliments. Have Fun. GOOD LUCK and ... see you next time.

The descriptions in this publication are not binding. Malossi reserves the right to make modifications, if it considers them necessary, and does not accept any responsibility for any typographic or printing errors. This publication replaces all previous publications referring to the updating matters contained therein.

WARRANTY

Look up warranty terms in our website www.malossi.com.

These products are reserved solely for races in locations reserved for those purposes and in accordance with the regulations issued by the competent authorities for sports events. We decline any and all responsibility for improper use.

FRANÇAIS

Nous espérons que vous avez trouvé suffisamment claire les indications qui ont précédé. Dans le cas où certains points ne vous seraient pas clairs, ils vous est possible de nous interpellier en remplissant le module se trouvant dans la section "contact" de notre site internet (www.malossi.com). Nous vous remercions d'avance des éventuelles observations et suggestions que vous voudrez bien nous faire parvenir. Malossi prend maintenant congé et profite de l'occasion pour vous féliciter une fois encore et vous souhaiter un Bon Divertissement. BONNE CHANCE et ... à la prochaine!

Les descriptions reportées dans cette publication n'engagent à rien. Malossi se réserve le droit d'apporter toutes les modifications qu'elle jugera nécessaires et décline toute responsabilité pour d'éventuelles coquilles et erreurs d'impression. Cette publication remplace et annule toutes les publications précédentes relatives aux thèmes mis à jour.

GARANTIE

Consultez les conditions relatives à la garantie sur notre site www.malossi.com.

Ces articles sont uniquement destinés aux compétitions dans les lieux qui leur sont réservés, conformément aux dispositions des autorités sportives compétentes. Nous déclinons toute responsabilité en cas d'utilisation abusive.

DEUTSCH

Wir hoffen, Ihnen mit den hier beschriebenen Anleitungen ausreichend Auskunft gegeben zu haben. Sollten Sie noch Fragen haben, so ersuchen wir Sie das spezielle Formular auf der "Kontakt" Seite auf unserer Internetseite auszufüllen (www.malossi.com). Wir danken Ihnen bereits im voraus für die an uns gerichteten Tipps und Anmerkungen. Malossi verabschiedet sich nun, wünscht Ihnen viel Spaß und Hals- und Beinbruch ... bis zum nächsten Mal.

Die Beschreibungen in dieser Anleitung sind nicht bindend. Malossi behält sich das Recht vor, notwendige Änderungen durchzuführen und kann nicht für etwaige inhaltliche oder Druckfehler verantwortlich gemacht werden. Diese Anleitung ersetzt alle vorhergegangenen bezogen auf die erfolgten Änderungen darin.

GARANTIE

Bitte prüfen Sie unsere Garantiebedingungen auf der Website www.malossi.com.

Diese Produkte sind ausschließlich für Wettkämpfe an den hierfür nach den Vorschriften der zuständigen Sportaufsichtsbehörden vorgesehenen Austragsstätten bestimmt. Bei zweckwidriger Verwendung besteht keine Haftung.

ESPAÑOL

Esperamos que usted haya encontrado suficientemente claras las indicaciones precedentes: en el caso que cualquier punto no le resultase claro, podrá contactarnos por escrito redactando el formulario adaptado para ello incluido en la sección "contatti" de nuestra página web www.malossi.com. Le agradecemos desde ahora las observaciones y las sugerencias que eventualmente querrá hacernos llegar. La Malossi se despide y aprovecha la ocasión para felicitarle y desearle una Mucha Diversión. BUENA SUERTE y... hasta la próxima.

Las descripciones de la presente publicación no se consideran definitivas. Malossi se reserva el derecho de aportar modificaciones, cuando lo considere necesario y no se asume ninguna responsabilidad por eventuales errores tipográficos y de impresión. La presente publicación sustituye y anula todas las precedentes que se refieren a las actualizaciones tratadas.

GARANTÍA

Consulta las condiciones relativas a la garantía en nuestra web www.malossi.com.

Productos reservados exclusivamente a las competiciones en los lugares destinados a ellas según las disposiciones de las autoridades deportivas competentes. Declinamos cualquier responsabilidad por el uso impropio.

Fig. A

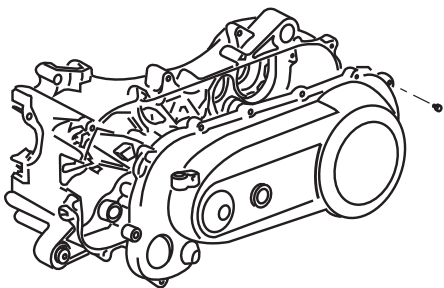


Fig. B

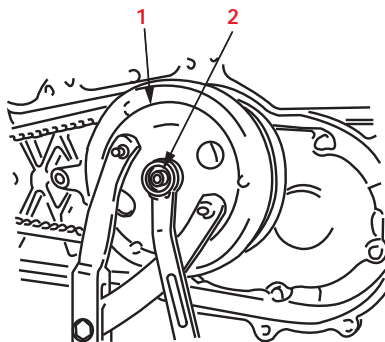


Fig. C

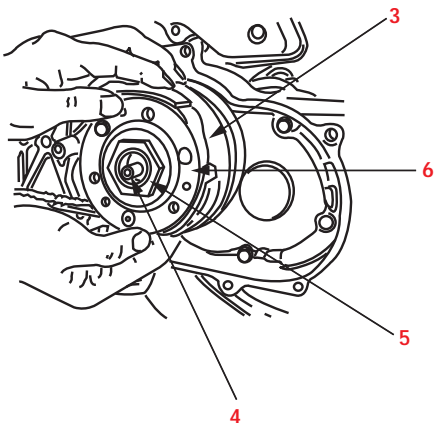
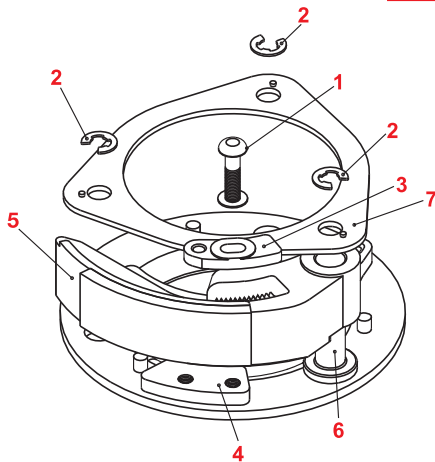


Fig. D



Maxi Clutch Bell

7713368 - Ø 135

7713369 - Ø 145



Maxi Wing Clutch Bell

7713376 - Ø 125

7717866B - Ø 125

7715898B - Ø 134

7717430B - Ø 134

7717645B - Ø 134

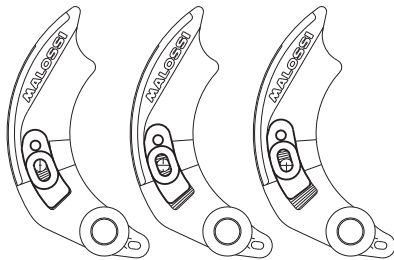
7715916B - Ø 135



MAXI DELTA SYSTEM	5214721	5216070	5216184	5217405	5217406	5217490	5217667	5217878	5217911	5216918
Maxi Delta Clutch	5211835	5212487	5211467	5211468	5211888	5216642	5216642	5212487	5217040	5211821
Maxi Clutch Bell	7713369	-	-	7713368	7713368	-	-	-	7715916B	-
Maxi Wing Clutch Bell	-	7713376	7715916B	-	-	7717430B	7717645B	7717866B	-	7715898B

REGOLAZIONE REGISTRO MOLLA (b)

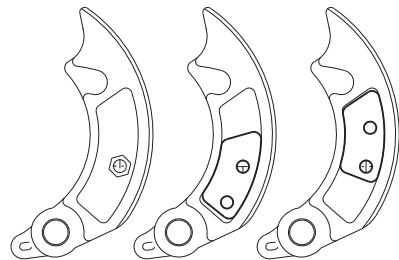
REGOLAZIONE SETTORE DI FISSAGGIO (c)



pos. 1

pos. 2

pos. 3



pos. 1

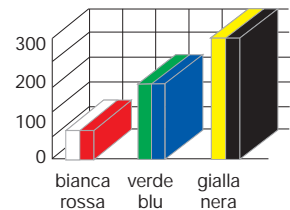
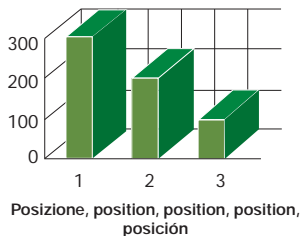
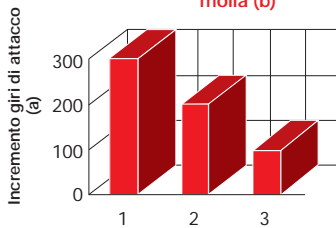
pos. 2

pos. 3

Regolazione registro molla (b)

Regolazione settore di fissaggio (c)

Campo di taratura molle (d)



- a) Traction moment increase
Augmentation du moment d'attache
Optimierung der Startbeschleunigung
Regulación del momento de entrada de la tracción

- c) Fixing sector adjustment
Réglage du secteur de fixation
Befestigungsposition des Befestigungssektors
Posición del sector de fijación

- b) Spring adjustment
Réglage du ressort
Befestigungsposition der Federeinstellung
Posición de fijación del registro muelle

- d) Molle, springs, ressorts,
Federn, muelles

MAXI DELTA CLUTCH

1 COMPLESSIVO MASSE FRIZIONE

clutch shoe kit / jeu masses embrayage /
Kupplungsbackensatz / juego de mordazas de embrague

2 SERIE MOLLE PER TARATURA

springs set for calibration / jeu ressorts pour réglage /
Federnsatz für Einstellung / juego muelles para calibración

3 SETTORI REGOLAZIONE MOLLA

spring adjusting sector / secteur réglage ressort /
Federversteller / sectores regulación de muelle

4 COMPLESSIVO SETTORI DI FISSAGGIO

fixing sector kit / jeu secteur fixation /
Befestigungsgewichte kit / conjunto sectores de fijación

5 COMPLESSIVO GOMMINI ANTIVIBRANTI

anti-vibration rubbers kit / jeu capsules caoutc. anti-vibrant /
Vibrationsdämpfer kit / conjunto gomas antivibratoras

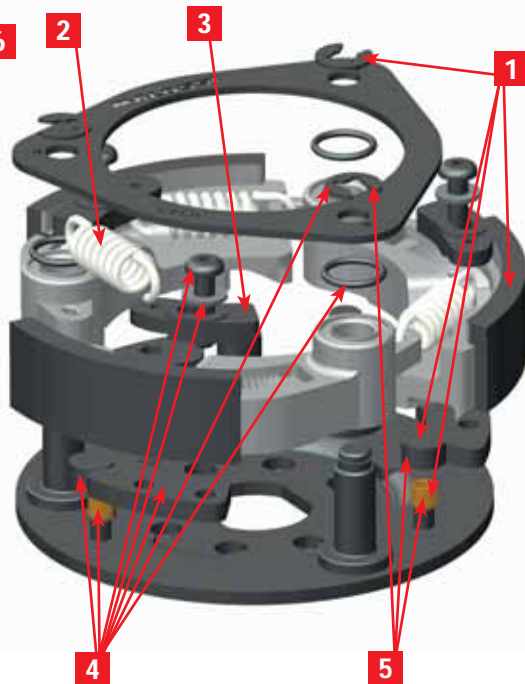
6 TORSION CONTROLLER guida molla variatore

variator spring guide / guide de ressort variateur /
Variomatik Federführung / guía muelle variador

OPTIONAL

KIT MOLLE PER TARATURA (comprende molle a ricambio)

SETTING SPRING KIT (spare springs are included) / JEU DE
RESSORTS POUR REGLAGE (les ressorts de rechange sont incluses) /
EINSTELLFEDER KIT (Ersatz-Federn eingeschlossen) / CONJUNTO
MUELLES PARA REGULACIÓN (incluye muelles de recambio)



	5211467	5211468	5211481	5211553	5211821	5211835	5211887	5211888	5212450	5212487	5216462	5217040
1	5211978	5211980	5211979	5211981	5211979	5212689	5211978	5211980	5212759	5212674	5211979	5211981
2	-	-	-	-	-	2912690	-	-	29 9603B	29 9603B	-	-
3	17 9037	17 9037	17 9037	17 9037	17 9037	17 9037	17 9037	17 9037	17 9037	17 9037	17 9037	17 9037
4	1712035	1712035	-	1712035	1712035	1712035	1712035	-	1712939	1712939	1712035	1712035
5	1316875	1316875	1316875	1316875	1316875	1316875	1316875	1316875	1316875	1316875	1316875	1316875
6	-	-	-	-	-	-	-	-	-	-	-	2517044B
•	2911326	2911326	2911326	2911326	2911326	2911848	2911326	2911326	29 9605	29 9605	2911326	2911326



<https://www.malossistore.com/frizioni-52-F>



11/2018 - 7311888
MHR
MALOSSİ HYPER RACING