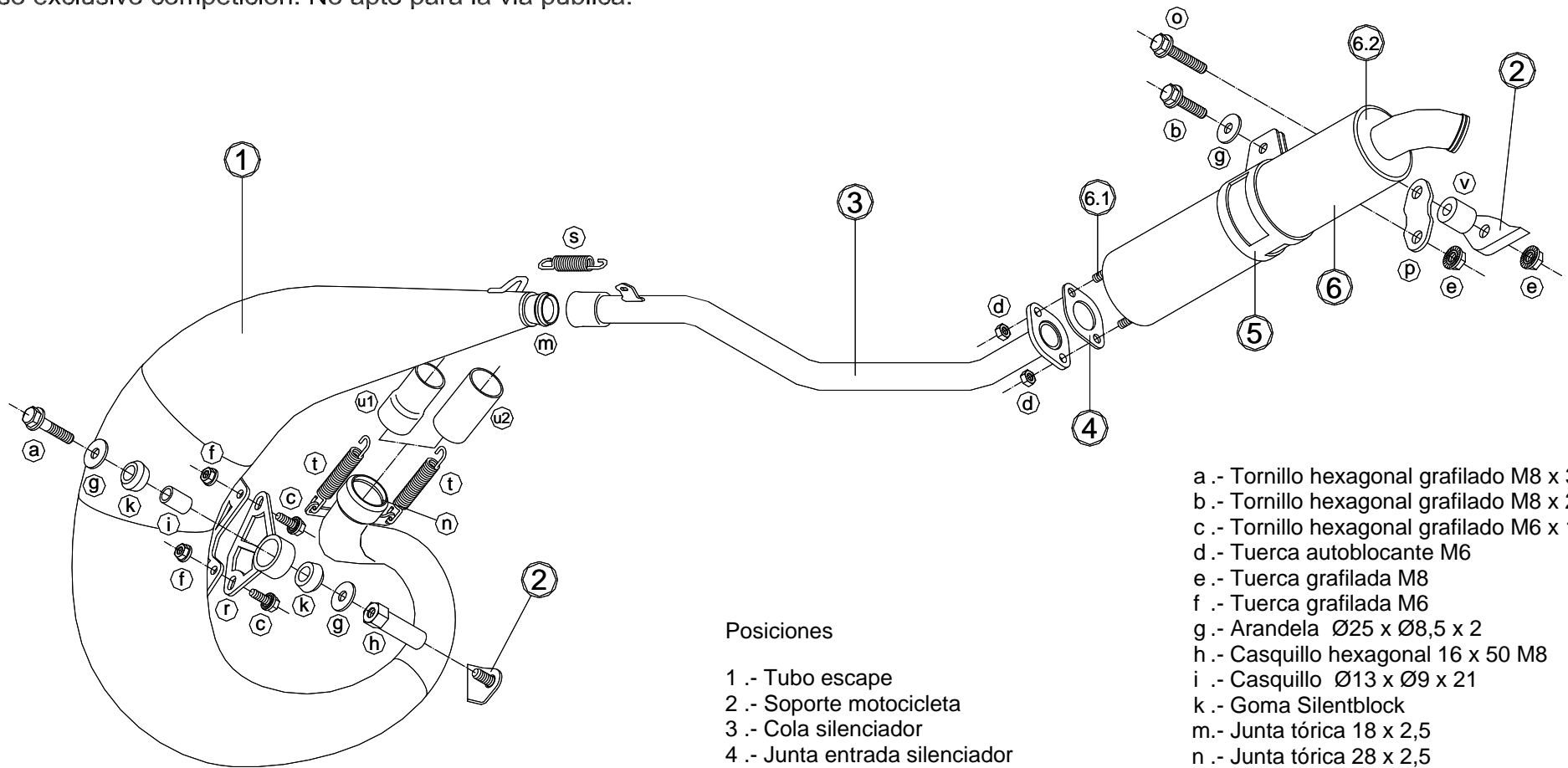


YASUNI[®]

Uso exclusivo competición. No apto para la vía pública.

Adaptable a Yamaha DT-50
Modelo "Cross ML"



Posiciones

- 1.- Tubo escape
- 2.- Soporte motocicleta
- 3.- Cola silenciador
- 4.- Junta entrada silenciador
- 5.- Brida soporte silenciador
- 6.- Tubo silenciador
 - 6.1.- Tapa entrada silenciador
 - 6.2.- Tapa salida silenciador

Nota:

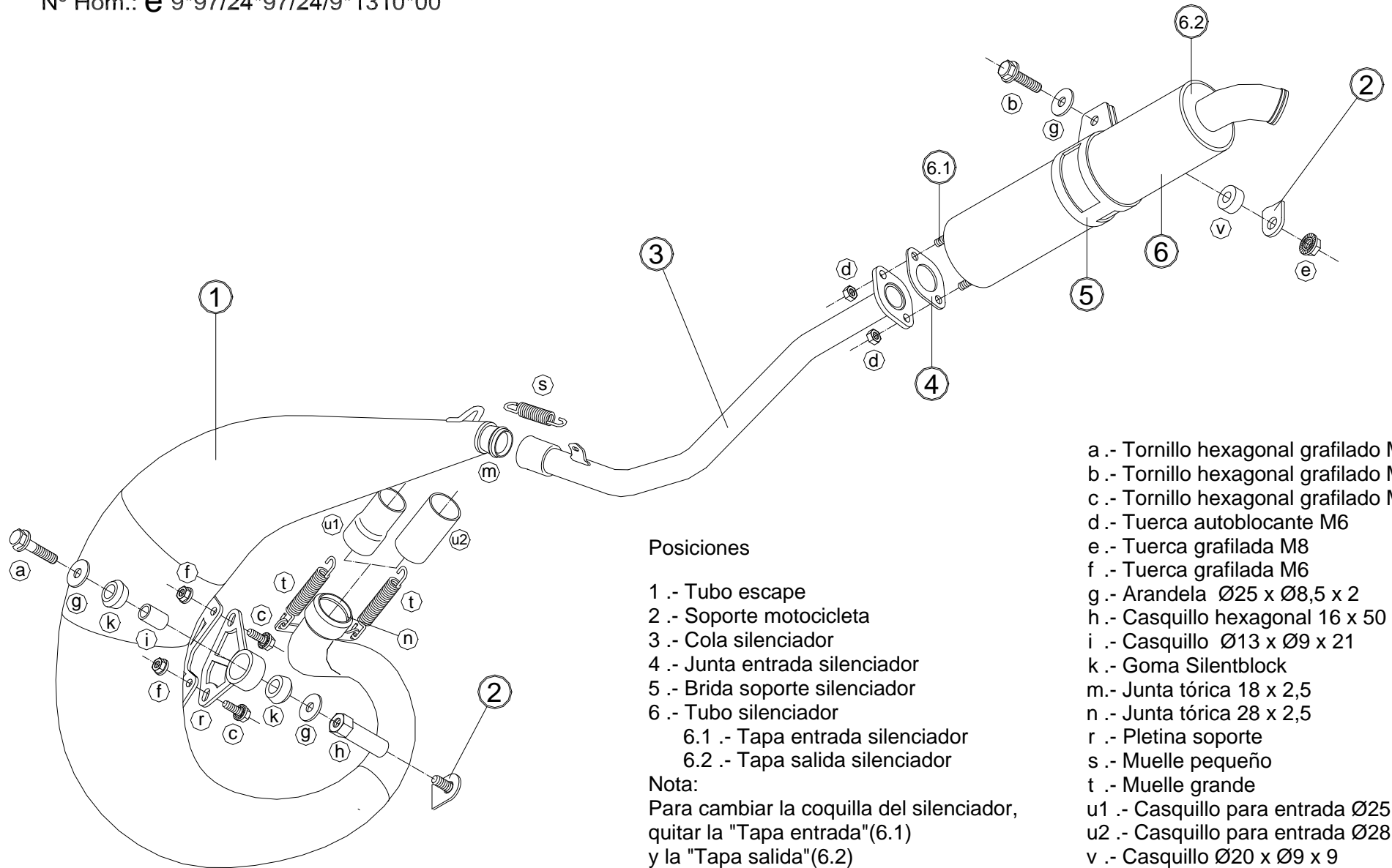
Para cambiar la coquilla del silenciador,
quitar la "Tapa entrada"(6.1)
y la "Tapa salida"(6.2)

- a.- Tornillo hexagonal grafilado M8 x 35
- b.- Tornillo hexagonal grafilado M8 x 20
- c.- Tornillo hexagonal grafilado M6 x 16
- d.- Tuerca autoblocante M6
- e.- Tuerca grafilada M8
- f.- Tuerca grafilada M6
- g.- Arandela Ø25 x Ø8,5 x 2
- h.- Casquillo hexagonal 16 x 50 M8
- i.- Casquillo Ø13 x Ø9 x 21
- k.- Goma Silentblock
- m.- Junta tórica 18 x 2,5
- n.- Junta tórica 28 x 2,5
- p.- Pletina soporte 59 x 28 x 3
- o.- Tornillo hexagonal grafilado M8 x 40
- r.- Pletina soporte
- s.- Muelle pequeño
- t.- Muelle grande
- u1.- Casquillo para entrada Ø25
- u2.- Casquillo para entrada Ø28
- v.- Casquillo Ø20 x Ø9 x 20

YASUNI[®]

Nº Hom.: e 9*97/24*97/24/9*1310*00

REF. TUB 807
Adaptable a Beta RR-T
Modelo "Cross ML"



Posiciones

- 1.- Tubo escape
- 2.- Soporte motocicleta
- 3.- Cola silenciador
- 4.- Junta entrada silenciador
- 5.- Brida soporte silenciador
- 6.- Tubo silenciador
 - 6.1.- Tapa entrada silenciador
 - 6.2.- Tapa salida silenciador

Nota:

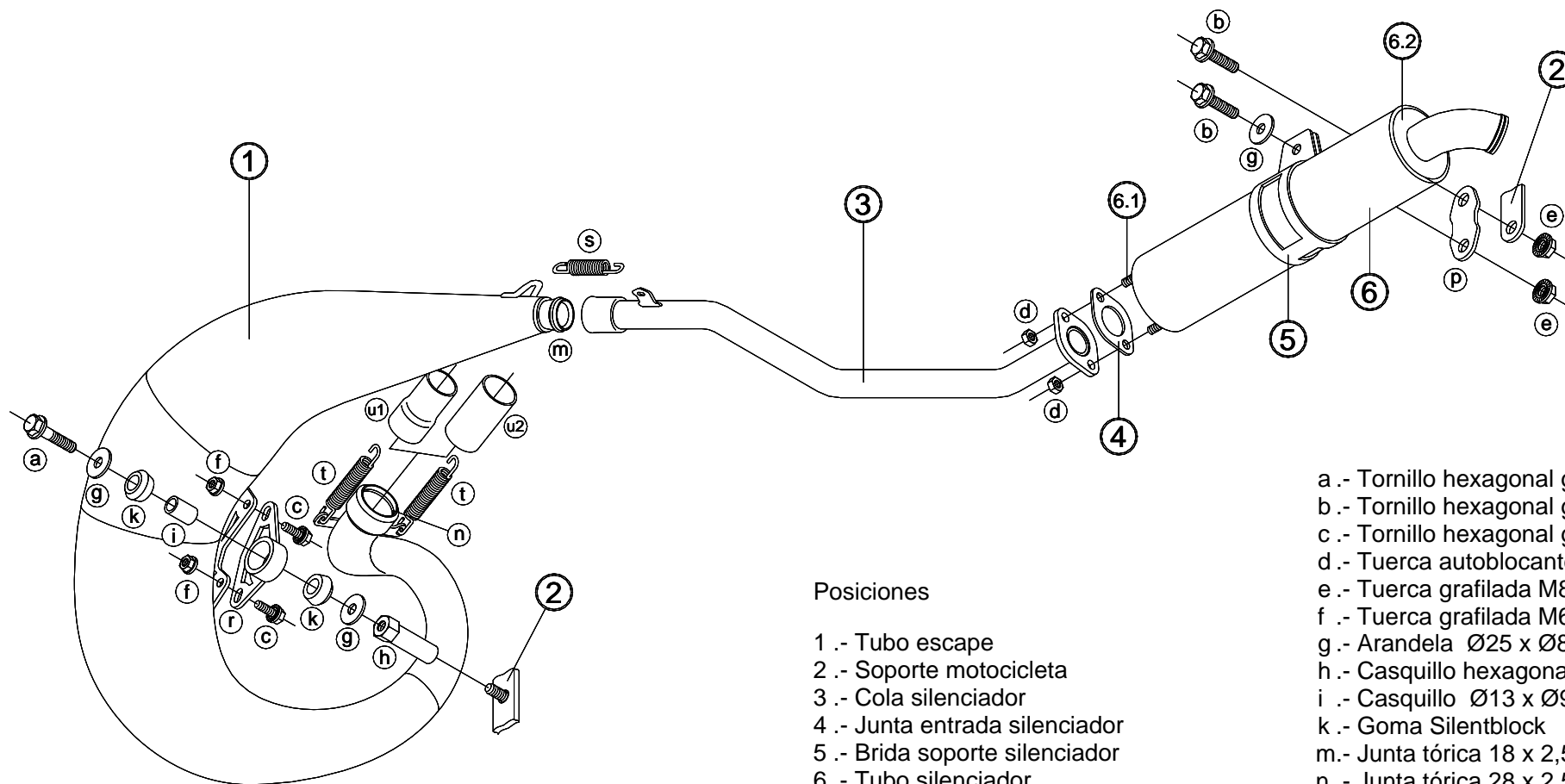
Para cambiar la coquilla del silenciador, quitar la "Tapa entrada"(6.1) y la "Tapa salida"(6.2)

- a.- Tornillo hexagonal grafilado M8 x 35
- b.- Tornillo hexagonal grafilado M8 x 30
- c.- Tornillo hexagonal grafilado M6 x 16
- d.- Tuerca autoblocante M6
- e.- Tuerca grafilada M8
- f.- Tuerca grafilada M6
- g.- Arandela Ø25 x Ø8,5 x 2
- h.- Casquillo hexagonal 16 x 50 M8
- i.- Casquillo Ø13 x Ø9 x 21
- k.- Goma Silentblock
- m.- Junta tórica 18 x 2,5
- n.- Junta tórica 28 x 2,5
- r.- Pletina soporte
- s.- Muelle pequeño
- t.- Muelle grande
- u1.- Casquillo para entrada Ø25
- u2.- Casquillo para entrada Ø28
- v.- Casquillo Ø20 x Ø9 x 9

YASUNI[®]

Uso exclusivo competición. No apto para la vía pública.

Adaptable a Motorhispania RYZ Enduro
y Supermotard
Modelo "Crossr ML"



Posiciones

- 1.- Tubo escape
- 2.- Soporte motocicleta
- 3.- Cola silenciador
- 4.- Junta entrada silenciador
- 5.- Brida soporte silenciador
- 6.- Tubo silenciador
 - 6.1.- Tapa entrada silenciador
 - 6.2.- Tapa salida silenciador

Nota:

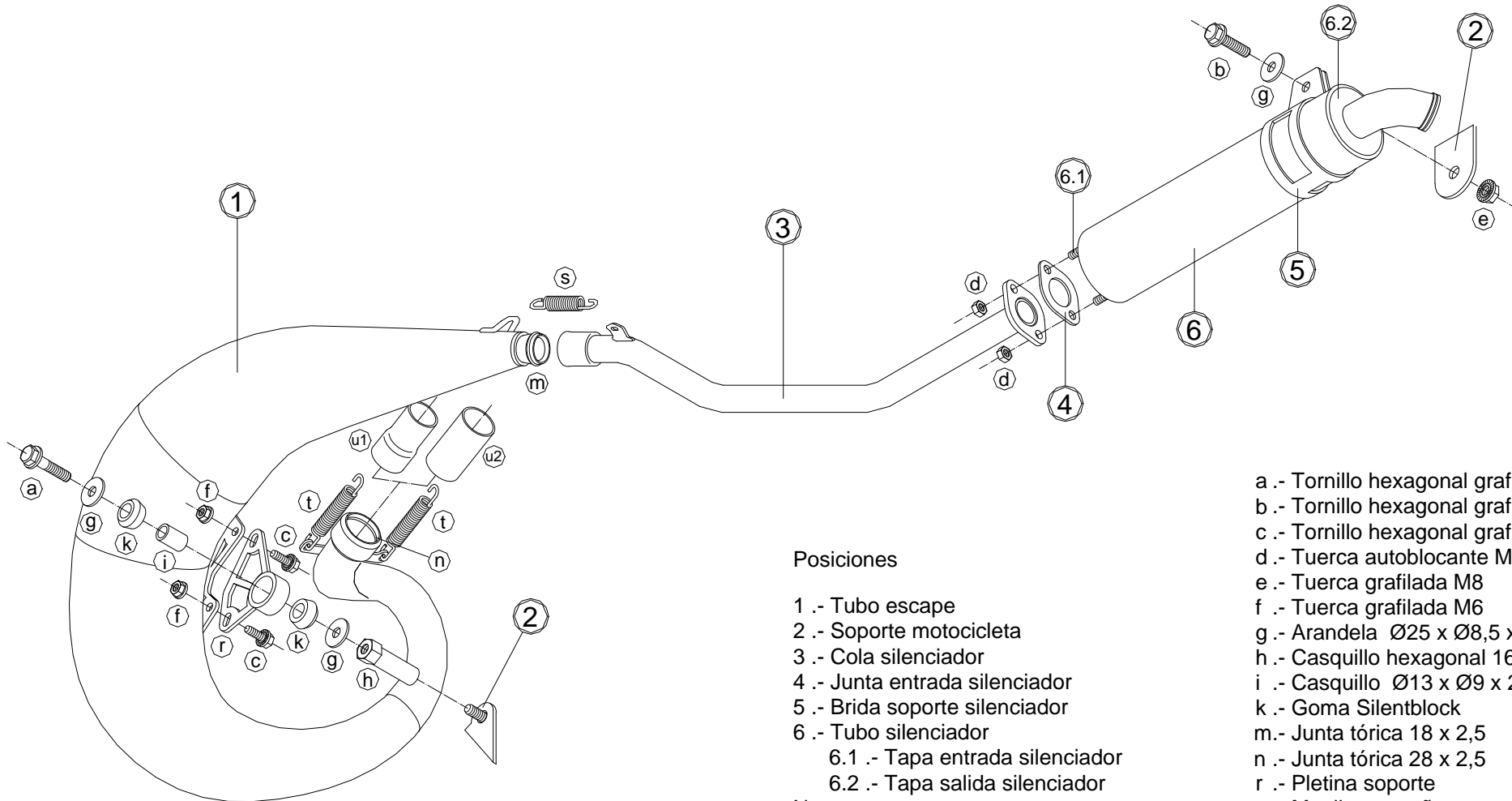
Para cambiar la coquilla del silenciador,
quitar la "Tapa entrada"(6.1)
y la "Tapa salida"(6.2)

- a.- Tornillo hexagonal grafilado M8 x 35
- b.- Tornillo hexagonal grafilado M8 x 20
- c.- Tornillo hexagonal grafilado M6 x 16
- d.- Tuerca autoblocante M6
- e.- Tuerca grafilada M8
- f.- Tuerca grafilada M6
- g.- Arandela Ø25 x Ø8,5 x 2
- h.- Casquillo hexagonal 16 x 50 M8
- i.- Casquillo Ø13 x Ø9 x 21
- k.- Goma Silentblock
- m.- Junta tórica 18 x 2,5
- n.- Junta tórica 28 x 2,5
- p.- Pletina soporte 59 x 28 x 3
- r.- Pletina soporte
- s.- Muelle pequeño
- t.- Muelle grande
- u1.- Casquillo para entrada Ø25
- u2.- Casquillo para entrada Ø28

YASUNI[®]

Uso exclusivo competición. No apto para la vía pública.

Adaptable a Rieju RR AM6
Y Rieju Tango 50
Modelo "Cross ML"



Posiciones

- 1.- Tubo escape
- 2.- Soporte motocicleta
- 3.- Cola silenciador
- 4.- Junta entrada silenciador
- 5.- Brida soporte silenciador
- 6.- Tubo silenciador
 - 6.1.- Tapa entrada silenciador
 - 6.2.- Tapa salida silenciador

Nota:

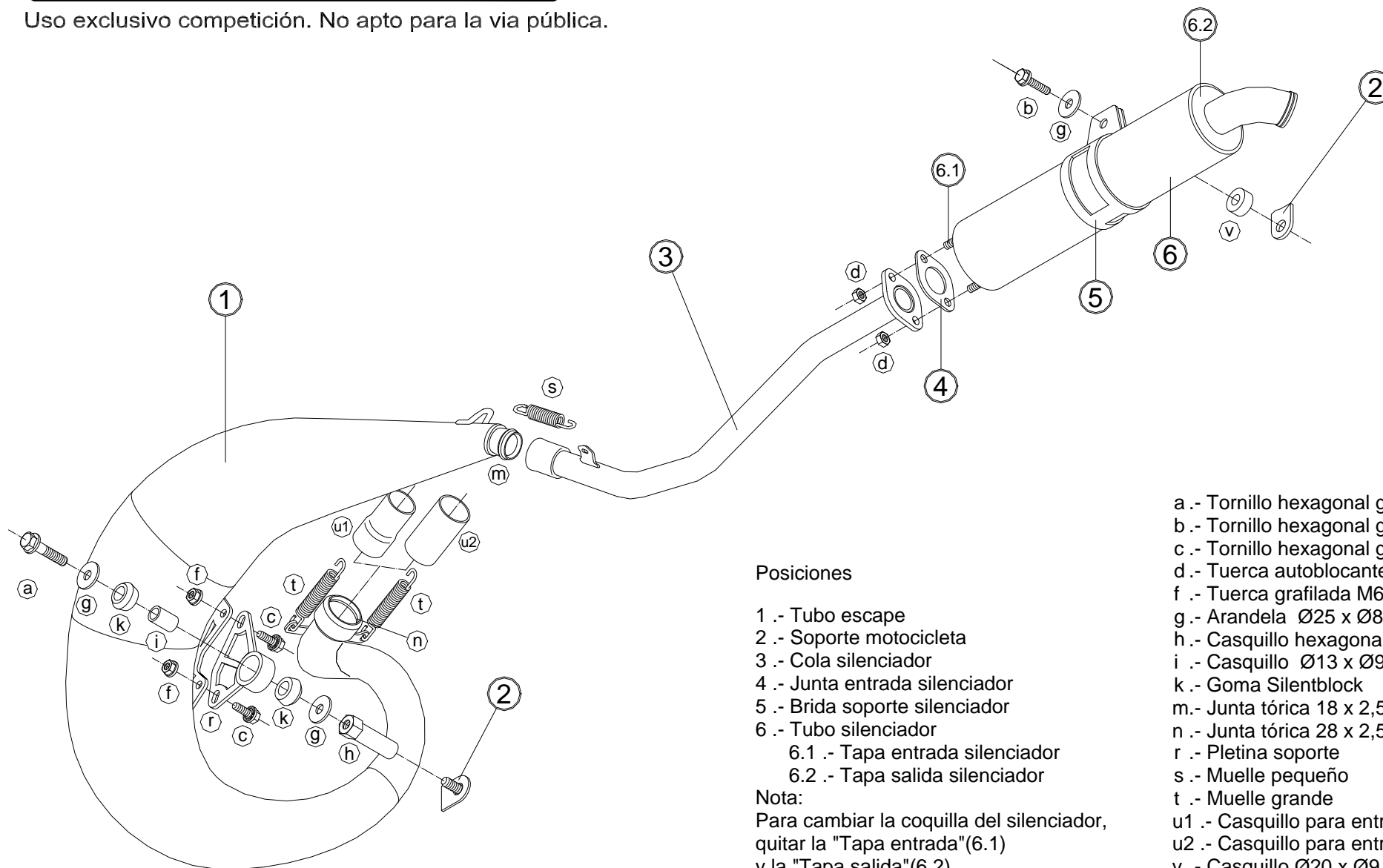
Para cambiar la coquilla del silenciador,
quitar la "Tapa entrada"(6.1)
y la "Tapa salida"(6.2)

- a.- Tornillo hexagonal grafilado M8 x 35
- b.- Tornillo hexagonal grafilado M8 x 20
- c.- Tornillo hexagonal grafilado M6 x 16
- d.- Tuerca autoblocante M6
- e.- Tuerca grafilada M8
- f.- Tuerca grafilada M6
- g.- Arandela Ø25 x Ø8,5 x 2
- h.- Casquillo hexagonal 16 x 50 M8
- i.- Casquillo Ø13 x Ø9 x 21
- k.- Goma Silentblock
- m.- Junta tórica 18 x 2,5
- n.- Junta tórica 28 x 2,5
- r.- Pletina soporte
- s.- Muelle pequeño
- t.- Muelle grande
- u1.- Casquillo para entrada Ø25
- u2.- Casquillo para entrada Ø28

YASUNI[®]

Uso exclusivo competición. No apto para la vía pública.

Adaptable a Rieju MRX y SMX
Modelo "Cross ML"



Posiciones

- 1.- Tubo escape
- 2.- Soporte motocicleta
- 3.- Cola silenciador
- 4.- Junta entrada silenciador
- 5.- Brida soporte silenciador
- 6.- Tubo silenciador
 - 6.1.- Tapa entrada silenciador
 - 6.2.- Tapa salida silenciador

Nota:

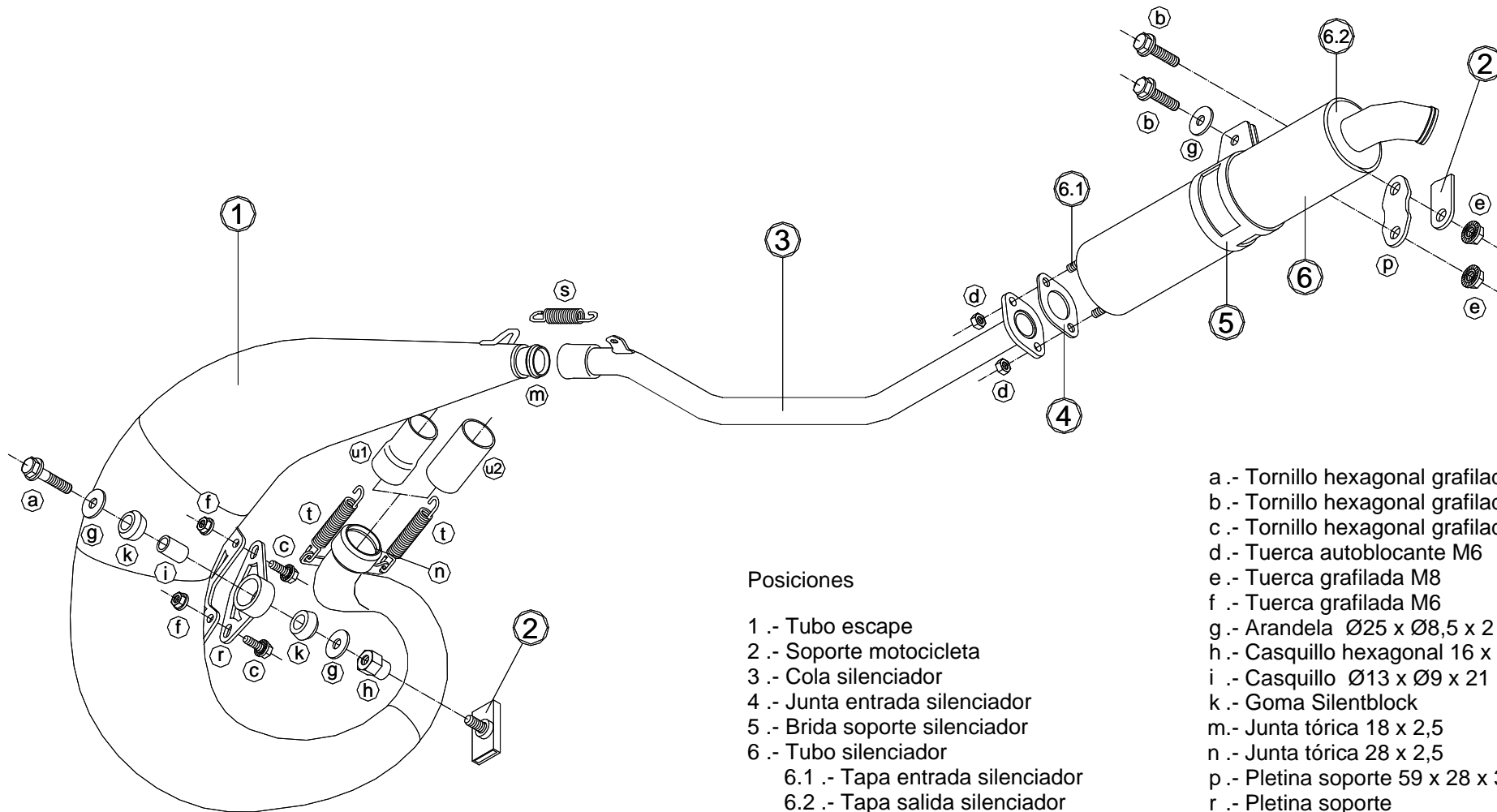
Para cambiar la coquilla del silenciador,
quitar la "Tapa entrada"(6.1)
y la "Tapa salida"(6.2)

- a.- Tornillo hexagonal grafilado M8 x 35
- b.- Tornillo hexagonal grafilado M6 x 25
- c.- Tornillo hexagonal grafilado M6 x 16
- d.- Tuerca autoblocante M6
- f.- Tuerca grafilada M6
- g.- Arandela Ø25 x Ø8,5 x 2
- h.- Casquillo hexagonal 16 x 50 M8
- i.- Casquillo Ø13 x Ø9 x 21
- k.- Goma Silentblock
- m.- Junta tórica 18 x 2,5
- n.- Junta tórica 28 x 2,5
- r.- Pletina soporte
- s.- Muelle pequeño
- t.- Muelle grande
- u1.- Casquillo para entrada Ø25
- u2.- Casquillo para entrada Ø28
- v.- Casquillo Ø20 x Ø9 x 9

YASUNI[®]

Uso exclusivo competición. No apto para la vía pública.

Adaptable a Motorhispania Furia Cross
y Supermotard
Modelo "Cross ML"



Posiciones

- 1.- Tubo escape
- 2.- Soporte motocicleta
- 3.- Cola silenciador
- 4.- Junta entrada silenciador
- 5.- Brida soporte silenciador
- 6.- Tubo silenciador
 - 6.1.- Tapa entrada silenciador
 - 6.2.- Tapa salida silenciador

Nota:

Para cambiar la coquilla del silenciador,
quitar la "Tapa entrada"(6.1)
y la "Tapa salida"(6.2)

- a.- Tornillo hexagonal grafilado M8 x 35
- b.- Tornillo hexagonal grafilado M8 x 20
- c.- Tornillo hexagonal grafilado M6 x 16
- d.- Tuerca autoblocante M6
- e.- Tuerca grafilada M8
- f.- Tuerca grafilada M6
- g.- Arandela Ø25 x Ø8,5 x 2
- h.- Casquillo hexagonal 16 x 20 M8
- i.- Casquillo Ø13 x Ø9 x 21
- k.- Goma Silentblock
- m.- Junta tórica 18 x 2,5
- n.- Junta tórica 28 x 2,5
- p.- Pletina soporte 59 x 28 x 3
- r.- Pletina soporte
- s.- Muelle pequeño
- t.- Muelle grande
- u1.- Casquillo para entrada Ø25
- u2.- Casquillo para entrada Ø28